

Guide pour l'identification de cartouches

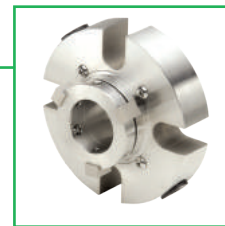
Conditions de travail :

Vitesse de rotation de l'arbre (rpm) :

Température (°C) :

Pression (bar) :

Fluide de travail :



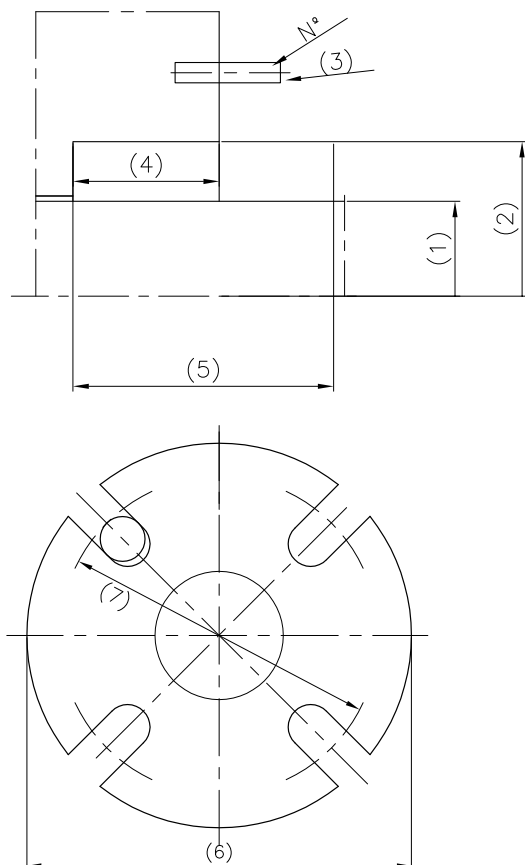
Particules en suspension : OUI NON

Nouvelle application : OUI NON

Produit utilisé :

Précision sur l'application :

Dimensions :



(1) Diamètre d'arbre :

(2) Diamètre de la chambre :

(3) Nombre de vis de la bride et diamètre :

N°

Ø

Longueur de la chambre :

(5) Longueur maximum disponible dans l'installation :

(6) Diamètre maximum de la bride :

(7) Diamètre extérieur des vis :