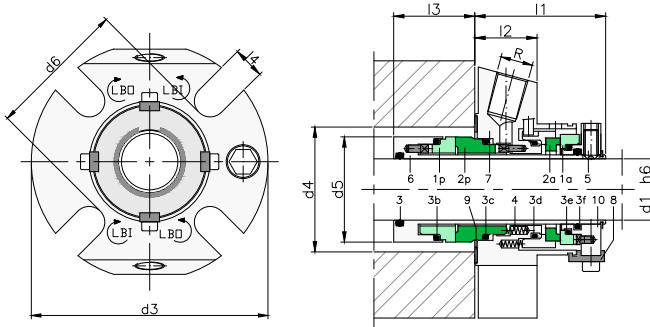


• Komponenten der Patrone:



Pos.	Beschreibung
1p	Rotor-Gleitfläche Produktseite
2p	Stator-Gleitfläche Produktseite
1a	Rotor-Gleitfläche Atmosphäreseite
2a	Stator-Gleitfläche Atmosphäreseite
3	O-Ringe*
4	Federn*
5	Befestigungsschraube*
6	Patronengehäuse
7	Flansch
8	Befestigungsschraube*
9	Flachdichtung
10	Befestigungsring

* Die Mengen und Maße dieser Komponenten variieren je nach Patronentyp und -größe.

• Gebrauchsanweisung:

- Bevor man die Auswahl einer Patrone trifft, ist die Anwendung zu prüfen. Unser Katalog unterstützt Sie dabei. Hier finden Sie die technischen Eigenschaften der Patronen und können diese Angaben mit den Anforderungen der Anwendung prüfen.
- Der Einbauraum oder der Sitz der Stopfbuchspackung muss maßlich identisch oder höher als das geforderte Mindestmaß in unserem Katalog sein.

• Vorbereitung: 1. Welle:

Oberflächenbeschaffenheit		Wellentoleranz h6
Oberfläche in Kontakt mit den Elastomeren	1 µm	Radiale Ausrichtung < 0.1 mm
Sitz der Flachdichtung	1.6 µm	
Axiale Bewegung < 0.13 mm		Senkrechte Ausrichtung < 0,002 mm pro mm WellenØ

2. Einbauraum:

Der Einbauraum muss sauber und frei von Verschmutzungen sein.

• Einbauanleitung:

Die Patrone muss mit größter Sorgfalt eingebaut werden. Der Einbauprozess erfolgt wie nachstehend beschrieben:

1. Die Welle ist mit einer 3% igen neutralen Wasser-Seifenlösung zu schmieren. Die Schrauben und Muttern der Pumpe ebenfalls.
2. Die Patrone auf die Welle schieben bis der Flansch an das Pumpengehäuse anschlägt. Dabei darf sich die Flachdichtung nicht aus ihrem Sitz bewegt haben.
3. Die Flanschschrauben fest anziehen.
4. Ziehen Sie die Schrauben an der Antriebswelle an. Die Welle muss eine maximale Härte von 230 HB Um haben, um sicherzustellen, dass die Schrauben korrekt befestigt werden können.
5. Die Positionsklammern entfernen und aufbewahren. Sie sind für einen späteren Einsatz wiederverwendbar.
6. Die Zentrierung der Patrone auf der Welle überprüfen. Die Welle per Hand bewegen, um eventuell ein auftretendes „Metall auf Metall“-Geräusch festzustellen. Falls dieses Geräusch auftritt, müssen die Positionsklammern wieder angebracht sowie die Flansch- und Befestigungsschrauben gelöst werden. Danach erneut wie ab Punkt 2. Verfahren. Tritt das Geräusch weiterhin auf, muss die Zentrierung der Welle überprüft werden.
7. Die Kühl- und Spülanschlüsse werden angeschlossen. Die Maße der Anschlüsse sind wie folgt Typ LDC40 Ø25mm à Ø35mm---- 1/4 NPT TAPON ALLEN 1/4 NPT Ø38mm to Ø100mm---- 3/8 NPT (TAPON ALLEN 3/8 NPT)
8. Bei einer Doppelpatrone ist es erforderlich, ein Außenmedium zur Kühlung der Sekundärdichtung anzuschließen.